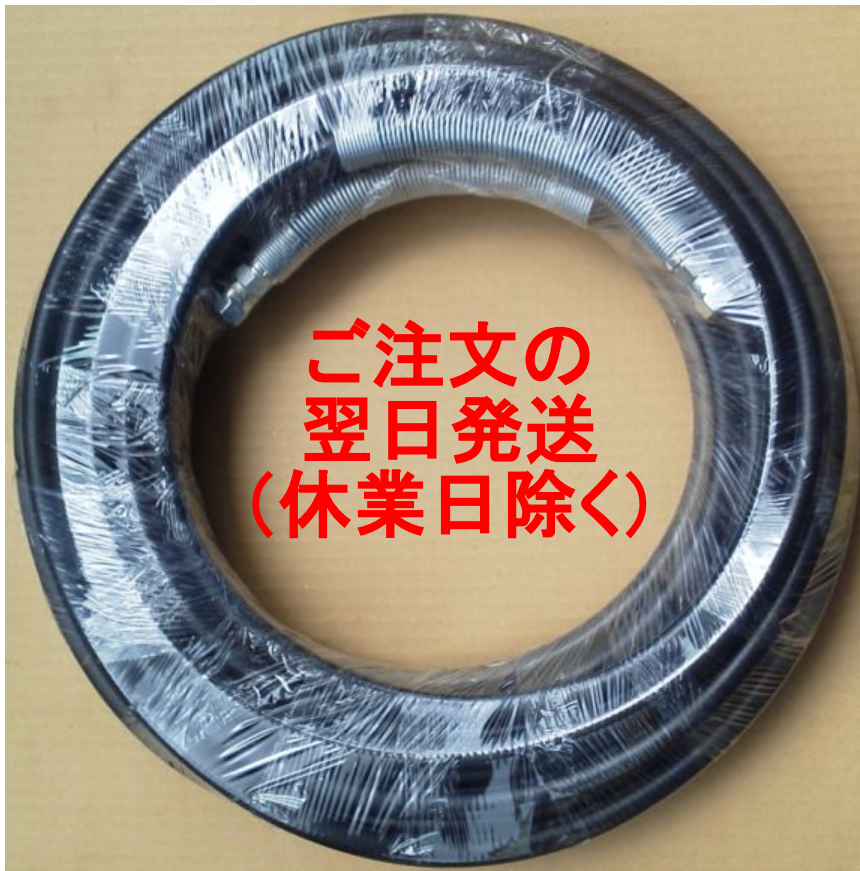


高压洗浄機用ホース通信販売(3/8インチ)

代金引換(ヤマトコレクト)にて日本全国に発送致します！

ホース 内径	ホース 型式	最高 使用圧力	全長	重量	金額	口金具	スプリング ガード	接続金具
					※別途、消費税・送料・代引手数料が必要です			
9.5mm (3/8インチ)	共栄産業 WJ-9	21.0MPa (210kgf/cm ²)	20m	6kg	¥15,500(税別)	2ページ目 参照		3ページ目 参照
			30m	9kg	¥21,000(税別)			
	共栄産業 WJ-9S	40.0MPa (400kgf/cm ²)	20m	9kg	¥21,500(税別)			
			30m	13kg	¥29,500(税別)			



ホース断面(WJ-9)

ワイヤー入りで
柔軟性のある
日本メーカー製の
ゴムホースを使用

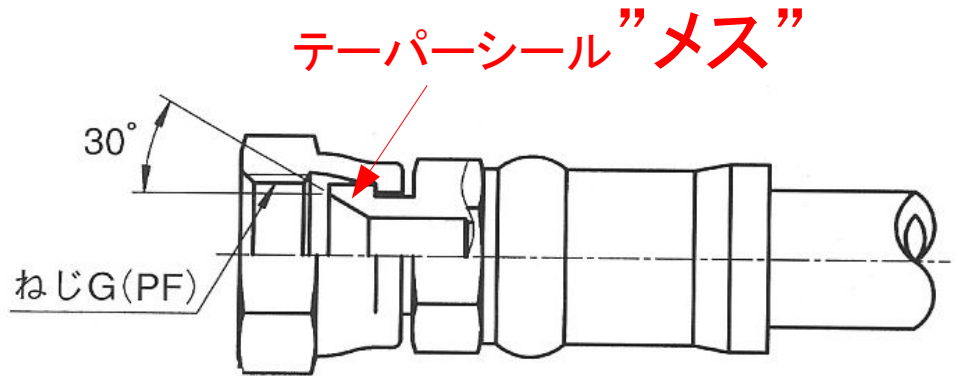
荷姿: 中身の見えるストレッチフィルム梱包

ホース 型式	外径	補強層 (ワイヤー入り数)	最高 使用圧力	最低 破壊圧力	最小 曲げ半径	使用流体	使用温度 範囲
共栄産業 WJ-9	16.3mm	1W	21.0MPa (210kgf/cm ²)	70.0MPa (700kgf/cm ²)	75mm	水 グラウト 薬注	0~+80°C
共栄産業 WJ-9S	18.0mm	2W	40.0MPa (400kgf/cm ²)	120.0MPa (1200kgf/cm ²)			

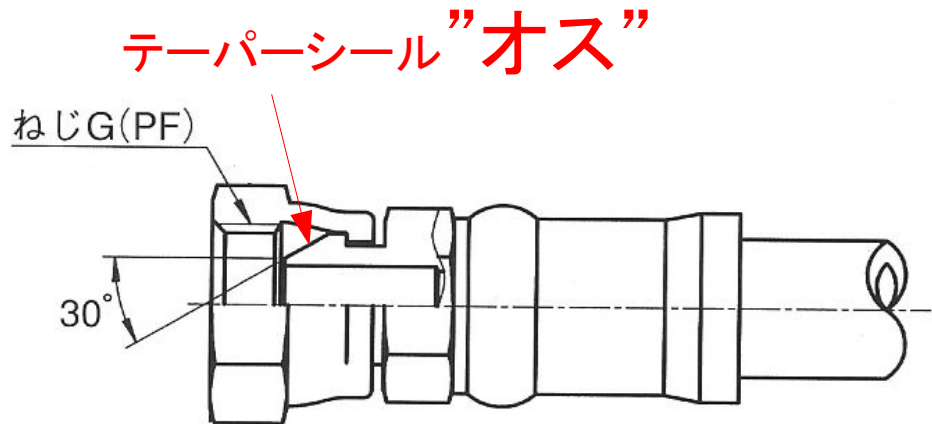
口金具について

両側それぞれ2種類から選択できます(材質:鉄+防錆クロメート)。

1)口金具”A”



2)口金具”B”



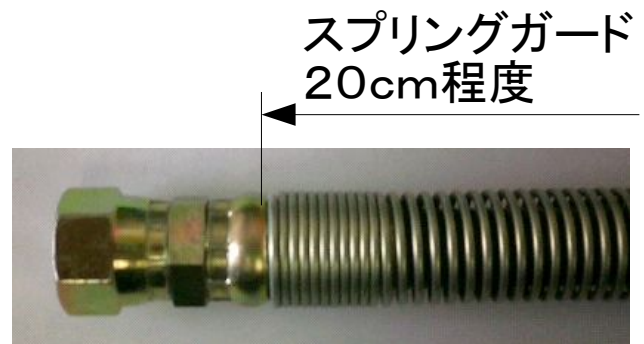
ホース 内径	ねじ寸法(口金具A・B共通:めねじ)		
	規格	内径	ピッチ(ねじ山間隔)
9.5mm (3/8インチ)	G3/8 (PF3/8)	14.950~15.395mm	1.337mm

※JIS規格 B0202(1999) 管用平行ねじに準拠

スプリングガードについて

曲げられやすい口金具・ホース境界部の
扁平・折れを抑制します。
両側それぞれ必要な場合はお付けします。
(材質:鉄+防錆クロメート)

※サービス品のため、有無による価格の
変動はありません。



接続金具について

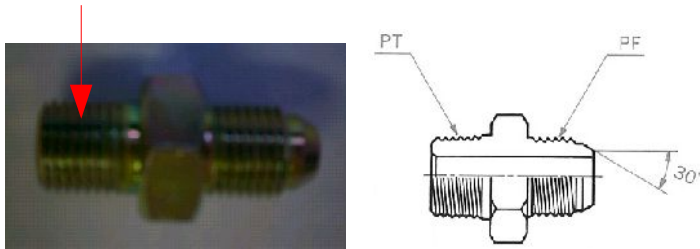
機械・洗浄ガンと口金具の接続、口金具同士の接続に使用します。
 必要な場合はホース1本につき片側1ヶずつお付けします。
 4種類から選択できます(材質:鉄+防錆クロメート)。

※サービス品のため、有無による価格の変動はありません。

1) 接続金具 "1"

機械・洗浄ガン(PTねじ)と
 口金具 "A" (PFねじ)の
 接続に使用します。

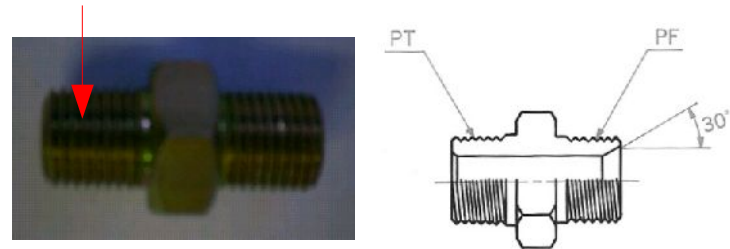
シールテープを巻き、ねじこんで
 シールする(シールテープ巻付け済)



2) 接続金具 "2"

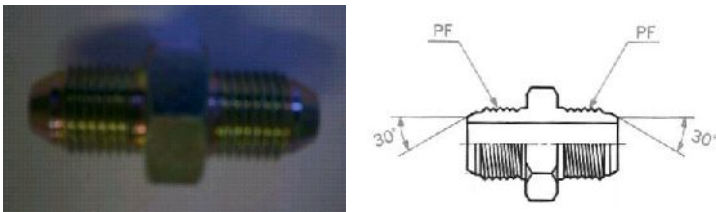
機械・洗浄ガン(PTねじ)と
 口金具 "B" (PFねじ)の
 接続に使用します。

シールテープを巻き、ねじこんで
 シールする(シールテープ巻付け済)



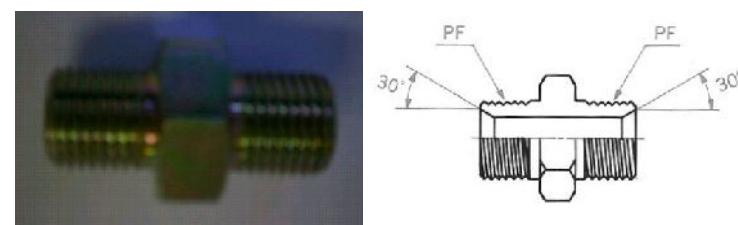
3) 接続金具 "3"

口金具 "A" (PFねじ)同士の
 接続に使用します。



4) 接続金具 "4"

口金具 "B" (PFねじ)同士の
 接続に使用します。



ホース 内径	適合する相手のねじ寸法(機械・洗浄ガン:めねじ)			
	規格	内径(基準径)	基準径の位置	ピッチ(ねじ山間隔)
9.5mm (3/8インチ)	R3/8 (PT3/8)	14.950mm	管端部から ±1.67mm	1.337mm

※ JIS規格 B0203(1999) 管用テーパねじに準拠

送料(税込)について

ご注文いただいたホースの合計重量に対して、送料は下表の様になります。
 なお、発送可能な重量上限が25kgの関係上、1回あたりのご注文は合計重量25kgまでとさせていただきます。ご了承下さい。

		合計重量			
		10kg以内	15kg以内	20kg以内	25kg以内
北海道		¥1,480	¥1,690	¥1,900	¥2,110
北東北	青森県 秋田県 岩手県	¥1,160	¥1,370	¥1,580	¥1,790
南東北	宮城県 山形県 福島県	¥1,060	¥1,270	¥1,480	¥1,690
関東	東京都 神奈川県 千葉県 埼玉県 茨城県 栃木県 群馬県 山梨県				
信越	新潟県 長野県				
北陸	富山県 石川県 福井県				
中部	静岡県 愛知県 三重県 岐阜県				

		合計重量			
		10kg以内	15kg以内	20kg以内	25kg以内
関西	大阪府 京都府 兵庫県 滋賀県 奈良県 和歌山県	¥1,160	¥1,370	¥1,580	¥1,790
中国	岡山県 広島県 山口県 鳥取県 島根県	¥1,270	¥1,480	¥1,690	¥1,900
四国	香川県 徳島県 高知県 愛媛県	¥1,370	¥1,580	¥1,790	¥2,000
九州	福岡県 佐賀県 長崎県 熊本県 大分県 宮崎県 鹿児島県	¥1,480	¥1,690	¥1,900	¥2,110
沖縄		¥2,210	¥2,740	¥3,260	¥3,790

代引手数料(税込)について

ご注文いただいた消費税込みの合計金額に対して、代引手数料は下表の様になります。

代金引換額 (税込み合計金額)	代引手数料
1万円以上～3万円未満	420円
3万円以上～10万円未満	630円

領収書について

商品を代金と引き換えいただく際に、ヤマト運輸より発行されます。

高圧洗浄機用ホース注文書(3/8インチ)

必要事項にご記入いただき、FAXにて送信をお願い致します。
当社からの電話連絡による確認をもって、注文確定とさせていただきます。

		記入欄	備考
必須項目	フリガナ ご氏名		フルネームでご記入下さい。
	配送先 住所	〒 _____ - _____	会社名、部署名、アパート名も ご記入下さい。
	配送 希望時間	①午前中 ②12時~14時 ③14時~16時 ④16時~18時 ⑤18時~20時 ⑥20時~21時	①~⑥のどれかに○を つけて下さい。
	TEL		9時~17時に連絡可能な 番号をご記入下さい。
	FAX		発送時にヤマトコレクト伝票を 送付致します。
任意項目	ご意見 ご要望		

ホース 型式	長さ	本数	□金具①側				□金具②側			
			□金具	スプリング ガード	接続金具		□金具	スプリング ガード	接続金具	
WJ-9 (21.0MPa)	20m		A	有	1	3	A	有	1	3
WJ-9S (40.0MPa)	30m		B	無	2	4	B	無	2	4

↑ どちらかに ○ ↑ どちらかに ○ ↑ 必要数を記入 ↑ どちらかに ○ ↑ どちらかに ○ ↑ 4つのうち1つまで○ ↑ どちらかに ○ ↑ どちらかに ○ ↑ 4つのうち1つまで○

テクノセイキ処理欄(記入しないで下さい)

ホース 型式	長さ	① 重量	② 単価 (税別)	③ 本数	④ 金額 (税別)	⑤ 消費税	⑥ 重量 小計	⑦ 金額 (税込)	⑧ 代引手数料 (税込)	⑨ 合計 重量	⑩ 送料 (税込)	合計金額 (税込)
WJ-9 (21.0MPa)	20m	6kg	¥15,500									
	30m	9kg	¥21,000									
WJ-9S (40.0MPa)	20m	9kg	¥21,500									
	30m	13kg	¥29,500									

↑ ②x③ ↑ ④x0.05 ↑ ①x③ ↑ ④⑤合計 ↑ ⑦より決定 ↑ ⑥合計 ↑ ⑨より決定 ↑ ⑦⑩合計